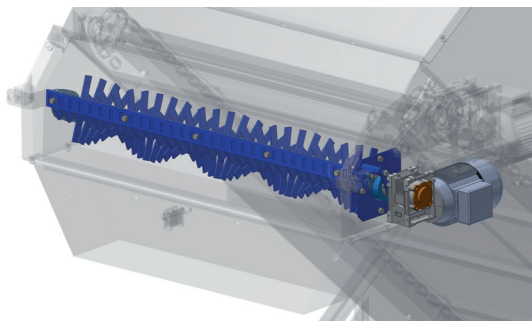


BIG BALE DOSAGE BUNKER DB40



- NL** Perfecte oplossing voor het verwerken van samengeperste big-bales tot 2,60 m hoog | Brengt het oorspronkelijke volume van het substraat terug | Kan worden gebruikt in combinatie met bijna alle merken potmachines en trayvullers | Kan worden geladen en getransporteerd met een pallettruck of vorkheftruck | Robuust en betrouwbaar
- EN** Perfect solution for processing compressed big-bales up to 2.60 m high | Brings back the original volume of the substrate | Can be used in combination with almost all brands of potting machines and tray fillers | Can be loaded and transported with a pallet truck or forklift | Robust and reliable
- ES** Una solución perfecta para manipular big-bales comprimidos de hasta 2,60 m de altura | Mantiene el volumen original del sustrato | Se puede utilizar en combinación con casi todas las marcas de encapsuladoras y llenadoras de bandejas | Se puede cargar y transportar con una transpaleta o carretilla elevadora | Robusta y fiable

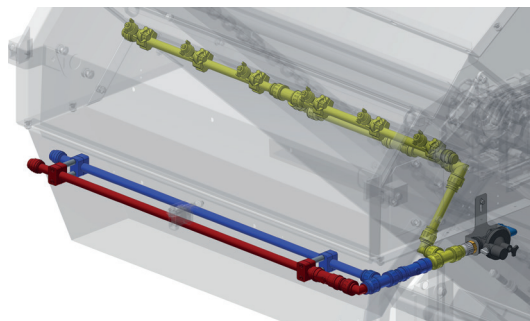
OPTIES / OPTIONS / OPCIONES



Woeler/breker ook verkrijgbaar als fijnwoeler

Wooler/breaker also available as finewooler

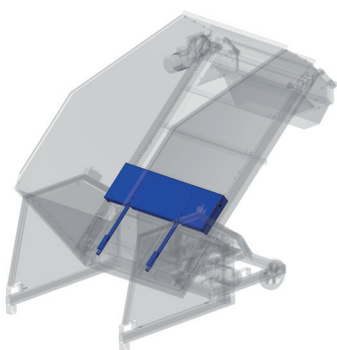
Agitador/rompedor también disponible como agitador fino



Water doseersysteem, enkel (blauw), dubbel (blauw+rood), driedubbel (blauw+rood+geel)

Water dosingsystem, single (blue), double (blue+red), triple (blue+red+yellow)

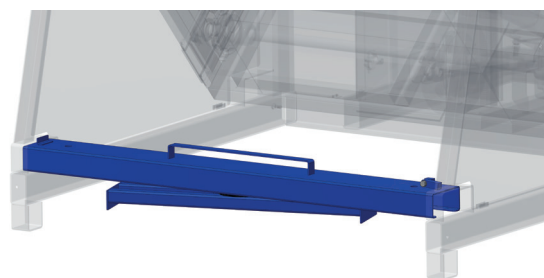
Sistema de dosificación de agua, simple (azul), doble (azul+rojo), triple (azul+rojo+amarillo)



Plaat voor verwerken van halve balen

Plate for processing half bales

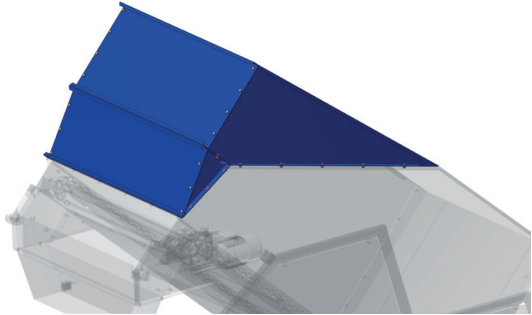
Placa para procesar medias pacas



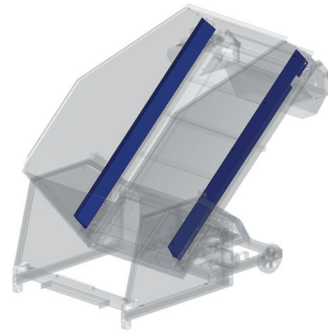
Scharnierbare transportarm

Hinged transport bar

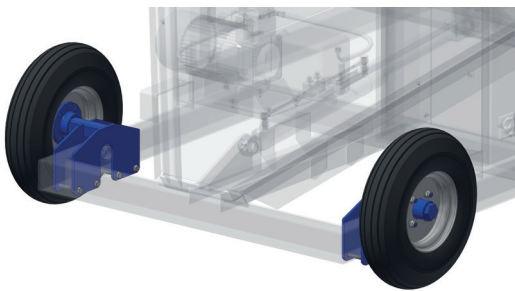
Brazo de transporte articulado



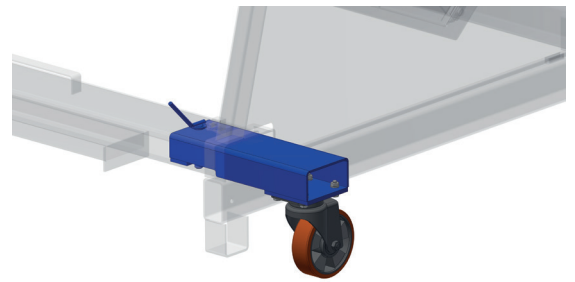
Opzetstukken voor big-bales > 225cm
Extension plates for big-bales > 225cm
Accesorios para big-bales > 225 cm



Bodemketting beschermset
Bottomchain protection unit
Juego de protección de la cadena inferior

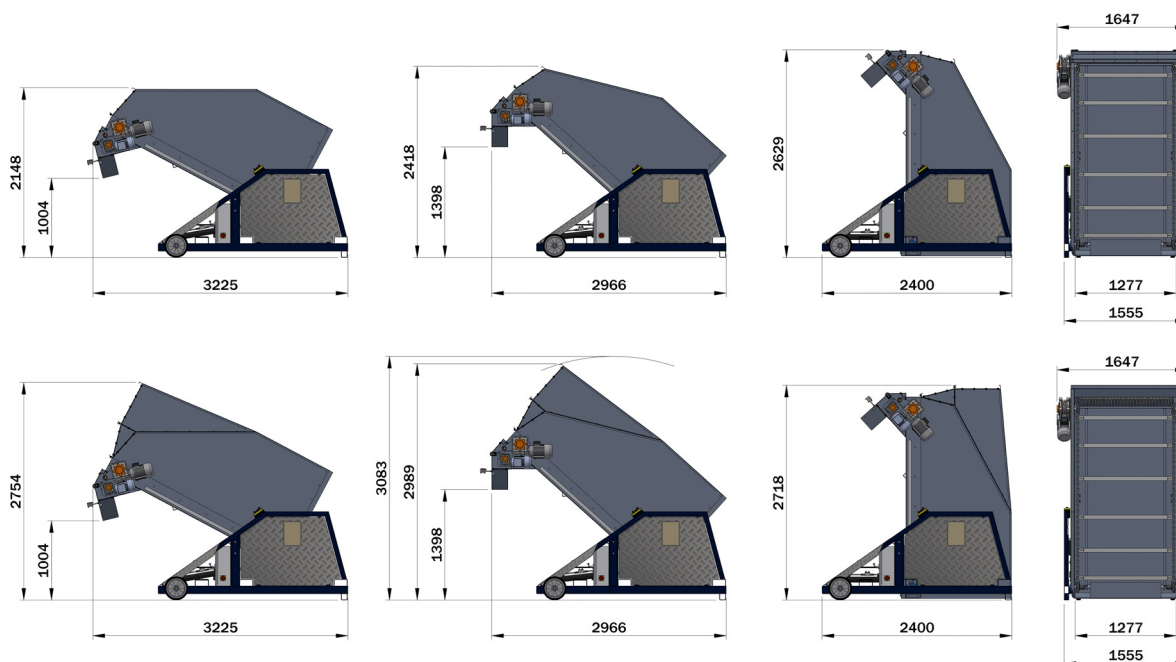


Grote rubberen wielen voor onverhard terrein
Large wheels for unpaved terrain
Ruedas grandes de goma para terrenos no asfaltados



Zwenkwielen
Swiveling wheels
Ruedas giratorias

DIMENSIES / DIMENSIONS / DIMENSIONES



SPECIFICATIES / SPECIFICATIONS / ESPECIFICACIONES

NL	Merk:	Logitec Plus
	Model:	Big-Bale Doseerbunker DB40
	Te verwerken formaat big bale:	80-120 x 120 x 260 cm (LxBxH) <i>inclusief opzetstukken</i>
	Verwerkingstijd:	Big bale van 4,5m ³ in ongeveer 8 min.
	Max laadgewicht:	1400 kg
	Gewicht machine:	1090 - 1280 kg
	Elektrische aandrijving:	Standaard DB40 totaal 3,7KW (1 x 2,2 KW + 1 x 1,5KW). 400V/3 fasen/50HZ. Met optionele woeler/breker van totaal 4.45KW (+ 1 x 0,75KW) 400V/3 fasen/50HZ. Andere spanningen beschikbaar op aanvraag.

EN	Brand:	Logitec Plus
	Model:	Big Bale Dosage Bunker DB40
	Handle size big bale:	80-120 x 120 x 260 cm (LxWxH) <i>including extension plates</i>
	Processing time:	Big bale of 4,5m ³ in approx. 8 min.
	Max Loading weight:	1400 kg
	Weight of the machine:	1090 - 1280 kg
	Electric power:	Standard DB40 total 3,7KW (1 x 2,2 KW + 1 x 1,5KW). 400V/3 Phase/50HZ. With optional wooiler/breaker of total 4.45KW (+ 1 x 0,75KW) 400V/3 Phase/50HZ. Other voltages available: 400V 3 phase 60Hz, 200V 3 phase 50Hz, 200V 3 phase 60Hz, 208V 3 phase 60Hz, 230V 3 phase 60Hz and 230V 1 phase 60Hz (incl. freq. drive)

ES	Marca:	Logitec plus
	Modelo:	Tolva para Big Bale Grandes DB40
	Formato de procesamiento big bale:	80-120 x 120 x 260 cm (LxAxA) <i>incluidos los accesorios</i>
	Tiempo de procesamiento:	Big bale de 4,5 m3 en aproximadamente 8 min.
	Peso máximo de carga:	1400 kg
	Peso de la máquina:	1090 - 1280 kg
	Potencia eléctrica:	DB40 estándar total 3,7KW (1 x 2,2 KW + 1 x 1,5KW). 400V/3 Fase/50HZ. Con agitador/rompedor opcional de total 4,45KW (+ 1 x 0,75KW) 400V/3 Fase/50HZ. Otros voltajes disponibles bajo pedido.